

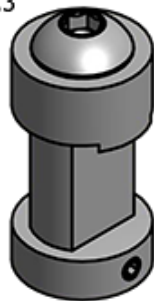
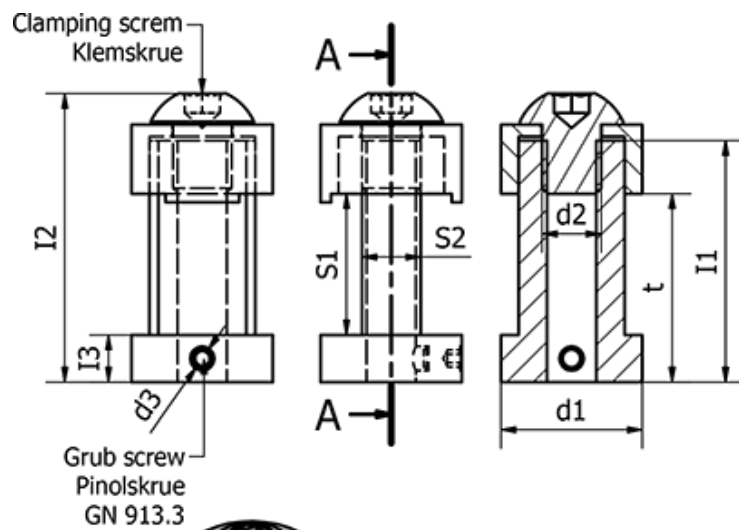
# Data Sheet



Article number: 2080118M8

Description: E+G clamping bolts  
GN 801-18-M8

## Measures



- \* Gælder på GN 910 og GN 910.1
- \*\* Gælder på GN 812 og GN 812.1
- \*\*\* Gælder på GN 820.1

- \* Applies to GN 910 and GN 910.1
- \*\* Applies to GN 812 and GN 812.1
- \*\*\* Applies to GN 820.1

d1	= 18	I1	= 31
d2	= M8	I2	= 38 (37)**
d3	= M5	I3	= 8
For toggle clamps1	= -	S1	= 18 (17)**
For toggle clamps2	= -	S1	= 8.5
For toggle clamps3	= -	t	= 26 (25)**
For toggle clamps4	= -		
For toggle clamps4	= -		